

Accutrend® GC

Инструкция по эксплуатации

Содержание

1. Введение
2. Описание компонентов прибора и элементов дисплея
3. Первое включение анализатора Accutrend® GC
- 3.1 Установка времени и даты
- 3.2 Калибровка анализатора Accutrend® GC
4. Пользование прибором
- 4.1 Подготовка к измерениям
- 4.2 Измерение концентрации глюкозы и холестерина в крови
- 4.3 Выдача результатов на дисплей и контрольное измерение
- 4.4 Измерение концентрации глюкозы и холестерина в крови у нескольких человек
5. Сохранение измеренных значений
- 5.1 Вызов на дисплей сохраненных значений
- 5.2 Стирание последнего сохраненного значения
- 5.3 Стирание всех сохраненных значений
6. Проведение проверок
7. Чистка прибора
8. Замена батарей питания
9. Основные сообщения дисплея и индикация ошибок
10. Приложения
- 10.1 Условия измерения и хранения
- 10.2 Включение и выключение звукового сигнала
- 10.3 Технические данные
- 10.4 Сервисное обслуживание

1. Введение

Анализатор Accutrend® GC представляет собой устройство для точного измерения концентрации глюкозы и холестерина в крови с использованием специально разработанных тест-полосок Accutrend® Glucose (BM-Accutest) (для глюкозы) и Accutrend® Cholesterol (для холестерина).

На работу прибора и тест-полосок большое влияние оказывают условия внешней среды, такие, как температура, влажность воздуха и загрязнения. Это приводит к ошибочным результатам. Поэтому при разработке прибора особое внимание было уделено исключению источников возможных ошибок.

Особое внимание уделено возможным ошибкам, таким как неправильные действия пользователя и невыполнение им указаний настоящего руководства. Очень важно внимательно прочитать руководство и выработать навыки по пользованию прибором.

Ошибочные результаты измерений могут привести к неправильному выбору лечения, которое, в свою очередь, может повредить здоровью пациента и даже вызвать гипогликемию (шок) или кому.

Возможные источники ошибок, упомянутые в тексте, помечены предупреждающим знаком  .

С помощью анализатора Accutrend® GC вы можете производить определения

сахара в крови в течение приблизительно 12 секунд, используя тест-полоски Accutrend® Glucose (BM-Accutest)

и/или

холестерина в течение приблизительно 180 секунд, используя тест-полоски Accutrend® Cholesterol.

В дальнейшем левый, выделенный фоном, текст будет относиться только к определению концентрации глюкозы в крови, а правый - только к определению холестерина.

Анализатор Accutrend® GC автоматически запоминает

50 измеренных значений глюкозы с указанием времени и даты

и

15 измеренных значений холестерина с указанием времени и даты.

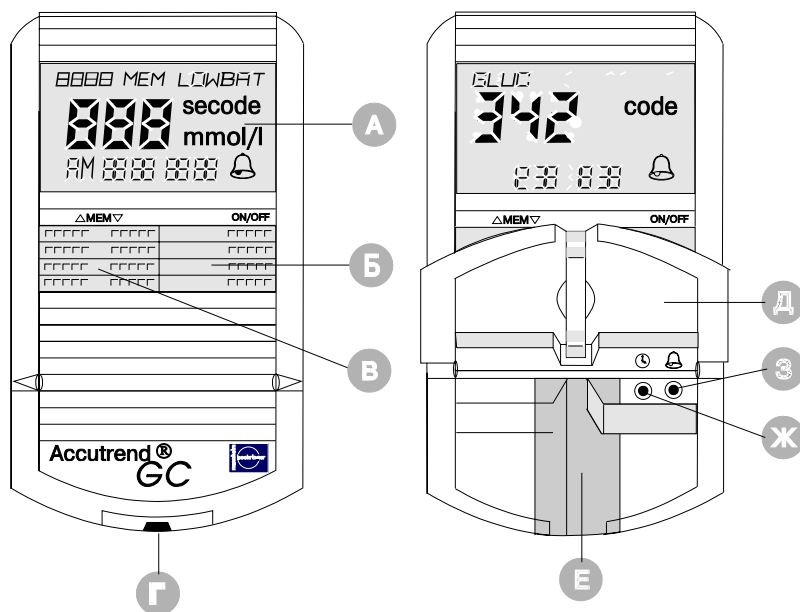
Диапазоны измерений:

для глюкозы в крови: 1,1-33,3 ммоль/л (20-600 мг/дл)

и

для холестерина: 3,88-7,75 ммоль/л (150-300 мг/дл).

2. Описание компонентов прибора и элементов дисплея.



Вид спереди.

Вид спереди, открыт.

- А) Дисплей (показаны все элементы)
- Б) Кнопка выключателя прибора.
- В) Переключающая кнопка (MEM ▲ - левая сторона кнопки, MEM ▼ - правая сторона кнопки.)
- Г) Щель для тест-полосок.
- Д) Крышка измерительного отсека (открыта).
- Е) Направляющая для тест-полосок (для чистки - снимается).
- Ж) Кнопка SET.
- З) Кнопка управления звуковым сигналом.
- И) Разъем для подключения внешнего электронного устройства (закрыт).
- К) Крышка батарейного отсека.

3. Первое включение анализатора Accutrend® GC.

Вначале убедитесь, что батареи питания установлены в приборе. В разделе 8 - "Замена батарей питания" - описано, как открыть батарейный отсек прибора и установить или заменить батареи питания.

Если батареи установлены, включите анализатор. При этом должны загореться все элементы дисплея - так, как это показано на рисунке в разделе 2. Убедитесь, что измерительный блок установлен на единицы, приемлемые для вашего врача (ммоль/л или мг/дл).



3.1 Установка времени и даты.

Время и дата могут быть воспроизведены на дисплее прибора в американском формате (12-часовой, AM/PM - часы: минуты, месяц, день) или в международном формате (24-часовой - часы: минуты, день, месяц). На заводе прибор установлен в американском формате.

Кнопка SET и кнопка управления звуковым сигналом утоплены в корпус прибора, чтобы нечаянно их не нажать. Чтобы их нажать, воспользуйтесь острым концом шариковой ручки или чем-либо подобным.

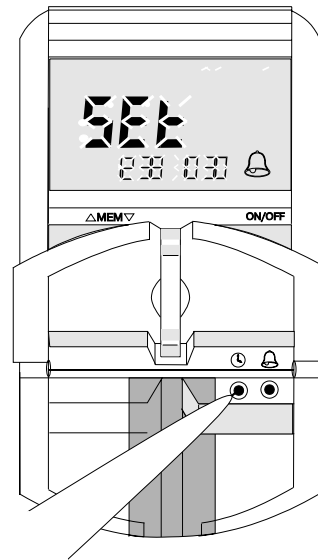
- Включите анализатор Accutrend® GC, нажав кнопку включения

В течение приблизительно 2 секунд на дисплее будут гореть все его элементы, чтобы можно было проверить работу прибора. Убедитесь в том, что все цифровые элементы дисплея имеют вид . Особенно это касается цифр величины концентрации глюкозы, а также даты и времени. Если дисплей неисправен и какие-то элементы цифр не горят, то это может привести к ошибкам в измеренных значениях, а также во времени и дате.

Тестирование дисплея проводится при каждом включении прибора. После тестирования начинает мигать слово **CODE** и будет выведено сообщение или последний сохраненный номер кода. Теперь можно установить время и дату.

- **Откройте крышку прибора.** На дисплее появится слово **SEt**.
- **Нажмите кнопку SET.**
- **Нажмите кнопку MEM ▲**, чтобы установить международный формат.
- Кратковременно нажмите кнопку SET. На дисплее будут мигать символы часов. Удерживайте кнопку MEM ▲ до тех пор, пока на дисплее не появится нужный вам час. Кнопка MEM ▲ пересчитывает часы вперед, а кнопка MEM ▼ - назад.
- Кратковременно нажмите кнопку SET. На дисплее будут мигать символы минут.
- Нажимая кнопки MEM ▲ или MEM ▼ установите минуты так, как вы делали это с часами.
- Кратковременно нажмите кнопку SET. На дисплее будут мигать символы дня.
- Нажимая кнопки MEM ▲ или MEM ▼ установите день так, как вы делали это с часами.
- Кратковременно нажмите кнопку SET. На дисплее будут мигать символы месяца.
- Нажимая кнопки MEM ▲ или MEM ▼ установите месяц так, как вы делали это с часами.

В любой момент вы можете **остановить процедуру установки, закрыв крышку или нажав кнопку выключения прибора.**



Если нужно установить только время, то следует действовать так, как было описано выше. Нажимая кнопку SET, пропускайте установки, не требующие изменений, до тех пор, пока не будут мигать цифры, требующие изменений.

3.2 Калибровка анализатора Accutrend® GC.

Калибровка анализатора Accutrend® GC служит для настройки прибора на характеристики, специфические для упаковки тест-полосок, которая в данный момент используется. Это обеспечивает точность измерений.

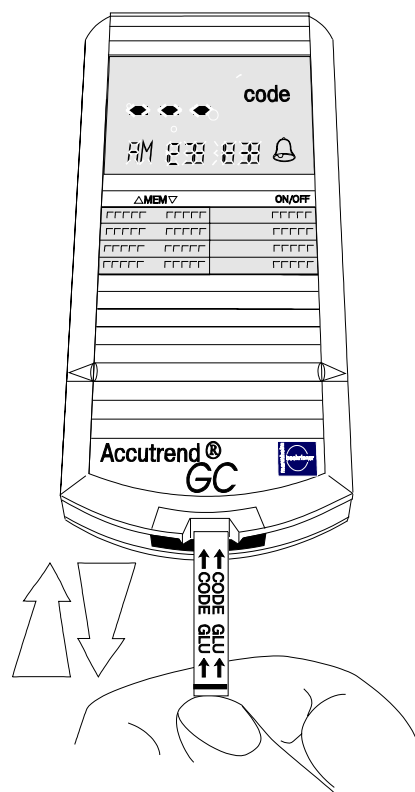
Анализатор Accutrend® GC должен быть калиброван, если:

- в памяти прибора нет номера кода, т.е. на дисплее выданы символы . Это будет иметь место при первом включении прибора или, если прибор был оставлен без батареек питания в течение 2 и более минут.
- вы используете новую упаковку тест-полосок Accutrend® Glucose (BM-Accutest) или Accutrend® Cholesterol. Каждая тест-полоска имеет номер в виде нанесенного на нее штрих-кода. Анализатор считывает этот номер и проверяет, совпадает ли он с номером кода, имеющимся в памяти прибора.

Прибор может быть калиброван после включения, если мигает слово **CODE** или если мигает слово **CODE** и, одновременно, на дисплее выданы символы .

Для калибровки прибора:

- **Включите прибор.**
- **Выньте из упаковки кодовую полосу.**
- **При закрытой крышке прибора плавно введите кодовую полосу в щель до упора в направлении, указанном стрелками. При этом лицевая сторона полоски должна быть обращена вверх, а черная маркировочная полоса - полностью утоплена в прибор. Теперь быстро вытяните полосу из щели (за один раз) за время не более 2 секунд. (Считывание кода происходит во время ввода и вытягивания кодовой полоски.)**



Если считывание прошло успешно, то прибор подтверждает это звуковым сигналом (при условии, что он включен) и выдает на дисплей три цифры считанного с полоски кода.

Если на дисплее появится сообщение **E-2**, то калибровка ошибочна. Откройте и снова закройте крышку прибора и повторите калибровку вновь.

Возможно появится необходимость повторить калибровку, поэтому сохраните кодовую полосу в футляре под прибором до тех пор, пока не израсходуете все тест-полоски из этого контейнера.

Не держите кодовую полосу в контейнере вместе с тест-полосками. Вещество, нанесенное на поверхность кодовой полоски, может испортить поверхность тест-полоски, что приведет к ошибочным результатам.




4. Пользование прибором

Перед началом измерений, пожалуйста, ознакомьтесь с условиями измерения и хранения, приведенными в разделе 10.

4.1 Подготовка к измерениям

- **Вымойте руки теплой водой с мылом и хорошо их высушите.**
- **Возьмите тест-полоску из контейнера.**
- **Сразу же плотно закройте контейнер** (используйте крышку от этого контейнера). Воздействие света и влажности может сделать тест-полоску непригодной.
- **Нажмите кнопку включения прибора.**

В течение приблизительно 2 секунд на дисплее будут гореть все его элементы. Убедитесь в том, что изображения цифр будут представлять такую фигуру: . Если хотя бы один элемент не горит, то измеренные значения могут оказаться ошибочными.

После теста на дисплей будет выдан номер кода, дата и время и, одновременно, будет мигать слово **CODE**. Сравните выданный номер кода с номером на этикетке контейнера с используемыми тест-полосками. **Коды обязательно должны совпадать.**

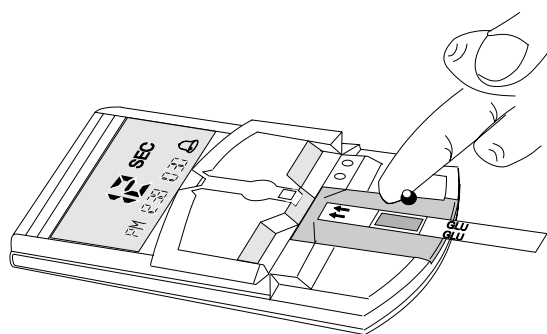
4.2 Измерение концентрации глюкозы и холестерина в крови


- При включенном приборе и **закрытой крышке введите тест-полоску в щель**, расположенную в нижней части прибора, **в направлении, указанном стрелками**. Убедитесь в том, что тест-полоска вставлена до упора. После того, как анализатор Accutrend® GC считает код тест-полоски, прозвучит сигнал (двойной зуммер) и слово **CODE** перестанет мигать.
- **Откройте крышку прибора.**

Если используется тест-полоска Accutrend® Glucose (BM-Accutest), то на дисплее будет мигать **12 sec**.

Если используется тест-полоска Accutrend® Cholesterol, то будет мигать **180 sec**.

- Уколите боковую сторону кончика пальца (можно использовать для этого специальные приспособления Softclix® или SoftTouch™).
- Снимите с пальца первую каплю крови.
- **Нанесите большую каплю крови на желтую тестовую зону** в верхней части тест-полоски так, чтобы не коснуться поверхности пальцем. **Желтая тестовая зона должна быть полностью покрыта кровью. Бесполезно наносить вторую каплю крови, поскольку в этом случае могут быть получены ошибочные результаты.**
- **Немедленно закройте крышку прибора.** Подождите, пока прибор не выдаст результат.



Неправильно  **GLUC**
Кровь не полностью смочила тестовую зону.

Правильно  **GLUC**
Кровь полностью смочила тестовую зону.

Если на тестовую зону тест-полоски нанесено слишком мало крови, то прибор покажет низкие значения содержания глюкозы в крови.



4.3 Выдача результатов на дисплей и контрольное измерение

После окончания времени реакции вы услышите серию звуковых сигналов:

после 12 секунд для определения глюкозы в крови.

после 180 секунд для определения холестерина в крови.

Результаты будут выданы на дисплей и сохранены.
Если полученные значения

* В

®

меньше 1,1 ммоль/л
(20 мг/дл) для концентрации глюкозы,

меньше 3,38 ммоль/л
(150 мг/дл) для концентрации
холестерина,

то прибор выдаст сообщение **LO** .
Если полученные значения

больше 33,3 ммоль/л
(600 мг/дл) для концентрации
глюкозы,

меньше 7,75 ммоль/л
(300 мг/дл) для концентрации
холестерина,

то прибор выдаст сообщение **HI** .

Для того, чтобы прекратить измерение, нужно сделать следующее:

- **Выключить анализатор.**
- **Открыть крышку прибора.**
- **Вынуть тест-полоску.**
- **Закрыть крышку прибора.**

Для того, чтобы прибор был чист, необходимо всегда открывать крышку, прежде чем вынуть тест-полоску. Если в течение одной минуты ни одна кнопка не нажата или крышка не открыта, то прибор автоматически выключается. Если тест-полоска оставлена в приборе более, чем на 2 минуты, то прибор также выключается. Последнее измеренное значение автоматически запоминается.

Полученное анализатором значение может быть оценено визуально. Для этого необходимо сравнить цвет тестовой зоны полоски с таблицей цветов на этикетке контейнера тест-полосок. Переверните тест-полоску и сравните цвет в круглом окошке на обратной стороне с одним из цветных кружков в таблице.

Цветовая таблица, приведенная на контейнере для тест-полосок Accutrend® Glucose (BM-Accutest), может быть использована только для грубой оценки содержания глюкозы в крови. Для точного измерения всегда применяйте анализатор.

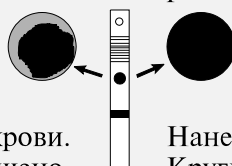
Убедитесь в том, что круглое окошко на обратной стороне тест-полоски Accutrend® Glucose (BM-Accutest) полностью окрашено.



Проверка обратной стороны тест-полоски для глюкозы



Неправильно Правильно



Нанесено слишком мало крови.
Круглое окно полностью не окрашено.


Нанесено нормальное количество крови.
Круглое окно полностью окрашено.

Если было нанесено слишком мало крови, то необходимо повторить измерение, используя большую каплю крови и новую тест-полоску.


При определении содержания холестерина в крови любое неравномерное окрашивание окошка на обратной стороне тест-

полоски связано с составом образца крови и не влияет на результат.

4.4 Измерение концентрации глюкозы и холестерина в крови у нескольких человек

Если анализатор используется несколькими людьми, то нанесение крови на полоску должно происходить вне прибора, чтобы исключить возможность заражения. 

- Для того, чтобы поместить тест-полоску в анализатор, действуйте, как описано в разделах 4.1 и 4.2. Перед нанесением крови откройте крышку прибора, выньте тест-полоску и поместите ее на чистую поглощающую поверхность.
- После нанесения крови поместите тест-полоску в открытый прибор и **сразу же закройте** крышку. Результаты измерения глюкозы будут выданы на дисплей через 12 секунд, а холестерина - через 180 секунд.

Следите за тем, чтобы направляющая тест-полосок и крышка не были загрязнены кровью. 

Повторите эту процедуру для другого человека, используя чистую поглощающую поверхность.

5. Сохранение измеренных значений

Анализатор Accutrend® GC автоматически может запомнить:

50 значений концентрации глюкозы в крови вместе с временем и датой.

15 значений концентрации холестерина в крови вместе с датой.

Если вся доступная память заполнена, то анализатор Accutrend® GC будет стирать самые ранние значения

в памяти из **50** значений (для глюкозы)

в памяти из **15** значений (для холестерина)

и записывать последние измеренные значения в памяти **01**.

Сообщения дисплея **HI** и **LO** заносятся в память так же, как и остальные измеренные значения.

5.1 Вызов на дисплей сохраненных значений

- **Включите прибор** и подождите, пока не начнет мигать слово **CODE**. Теперь можно вызвать на дисплей все значения, сохраненные в памяти анализатора Accutrend® GC. Для этого нужно нажать кнопку

MEM ▲ для глюкозы в крови

или

MEM ▼ для холестерина

Используя кнопку **MEM ▲**, вы вызываете самые последние сохраненные значения, а нажимая кнопку **MEM ▼** - самые первые значения.

- **Нажмите кнопку MEM ▲ или MEM ▼.**

Если на дисплее появится сообщение **00**, то в памяти нет сохраненных значений. Если на дисплее появится **01**, то в памяти есть по крайней мере одно значение.

- **Отпустите кнопку MEM ▲ или MEM ▼.**

На дисплее появится самое последнее сохраненное значение.

Для вызова сохраненных в памяти значений:

- Снова нажмите кнопку MEM ▲ и удерживайте ее, чтобы просмотреть все содержимое памяти прибора и вернуться в позицию **01**.

Для того, чтобы вернуться назад от любого значения:

- Нажмите кнопку MEM ▼.

Чтобы выйти из режима просмотра сохраненных данных:

- Нажмите кнопку выключения прибора

5.2 Стирание последнего сохраненного значения

Если при измерении была допущена ошибка или если не было сохранено последнее измеренное значение, то для того, чтобы стереть это значение, нужно:

- Выключить прибор.
- При измерении глюкозы в крови **нажать и удерживать кнопку MEM ▲, и одновременно быстро нажать кнопку выключения прибора.**
- При измерении холестерина в крови **нажать и удерживать кнопку MEM ▼,**
- **Одновременно отпустите обе кнопки.**

На дисплее появится сообщение **CL1**.

Нажмите и удерживайте кнопку MEM ▼ в течение 3 секунд. На дисплее будет мигать последнее измеренное значение, и прибор будет издавать серию прерывистых сигналов (если звуковой сигнал включен). **Через 3 секунды на дисплей будет выдано сообщение 000 и последнее сохраненное значение будет стерто. Отпустите кнопку MEM ▼ и на дисплее загорится сообщение CL2.** Чтобы выйти из режима стирания, коротко нажмите кнопку MEM ▼.

Если кнопка MEM ▼ была отпущена до истечения 3 секунд, то значение стерто не будет. В этом случае на дисплей будет выдан номер кода, а слово **CODE** будет мигать.

5.3 Стирание всех сохраненных значений

Если анализатор не использовался длительное время или использовался различными людьми или же при разных условиях, то появляется необходимость стереть все сохраненные значения. Перед тем, как это сделать, нужно стереть последнее значение так, как это было рассказано в разделе 5.2. После того, как будет нажата и удерживаться в течение 3 секунд

кнопка MEM ▲ (для глюкозы),

или

кнопка MEM ▼ (для холестерина),

на дисплее появится сообщение **CL2**. Теперь действуйте следующим образом:

- **Нажмите и удерживайте кнопку MEM ▲ в течение 3 секунд. На дисплее появится сообщение ALL, и прибор будет издавать серию прерывистых сигналов.**

По истечении 3 секунд все сохраненные значения будут стерты. Прибор подтвердит это, выдав сообщение **000**.

Если кнопка MEM ▼ была отпущена до истечения 3 секунд, то процедура стирания будет прервана. В этом случае на дисплей будет выдан номер кода, а слово **CODE** будет мигать.

6. Проведение проверок

Как на прибор, так и на тест-полоски воздействуют различные факторы, которые могут привести к ошибочным результатам. Поэтому совершенно необходимо регулярно проводить проверку работоспособности анализатора, используя для этого контрольные растворы Accutrend®. Если есть сомнения относительно точности получаемых результатов, то прежде всего необходимо проверить, проводятся ли измерения точно в соответствии с указаниями раздела "Пользование прибором". В свою очередь, проверка работы анализатора служит для определения работоспособности всей системы. Для проведения этих тестов нужно действовать совершенно аналогично обычным измерениям, используя вместо крови капли контрольных растворов Accutrend®.

Для контрольных измерений используются следующие растворы:

Accutrend® Control G (упаковка содержит два контрольных раствора: один с высокой концентрацией глюкозы и один - с низкой).

Accutrend® Control CH1 (упаковка содержит один раствор с низкой концентрацией холестерина).

Контрольные растворы Accutrend® используются в следующих случаях:

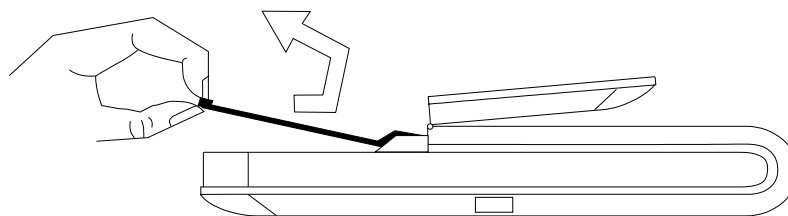
- Чтобы проверить работу прибора.
- Всякий раз, когда вы начинаете использовать новую упаковку тест-полосок Accutrend®.
- После замены батарей питания.
- После калибровки.
- Если полученные результаты значительно отличаются от ожидаемых, в частности, когда они оказываются много выше предполагаемых.

Для того, чтобы получить подробную инструкцию и дополнительную информацию, внимательно прочитайте руководство, прилагаемое к упаковке с контрольными растворами Accutrend®.

7. Чистка прибора

Чистка анализатора Accutrend® GC должна проводиться каждый раз, когда вы начинаете использовать новую упаковку тест-полосок. Внешние поверхности прибора нужно протирать влажной тканью с мягким моющим средством бытового назначения. Следите за тем, чтобы жидкость не попадала внутрь анализатора. Для того, чтобы очистить направляющие тест-полосок, нужно сделать следующее:

- **Откройте крышку прибора.**
- **Нажмите на направляющую вниз, внутрь прибора, а затем осторожно вытяните нижний ее конец из анализатора.**



- **Очистите направляющую тест-полосок и пространство под ней, используя хлопковую ткань, не оставляющую волокон, и средство для протирки (70%-ный раствор изопропилового спирта или мягкое моющее средство бытового назначения).** Следите за тем, чтобы жидкость не попадала внутрь анализатора.
- **Высушите направляющую для тест-полосок.**
- **Вставьте направляющую в прибор и мягким нажатием защелкните ее на место установки.**

Убедитесь в том, что прибор (в частности, измерительное окно и крышка) не загрязнены.



8. Замена батарей питания

Если напряжение батарей питания резко упало, то прибор выдает на дисплей сообщение **LOW BAT**. После первого появления этого сообщения вы можете сделать еще около 50 измерений. После этого напряжение питания упадет до критического значения, и прибор не будет включаться.

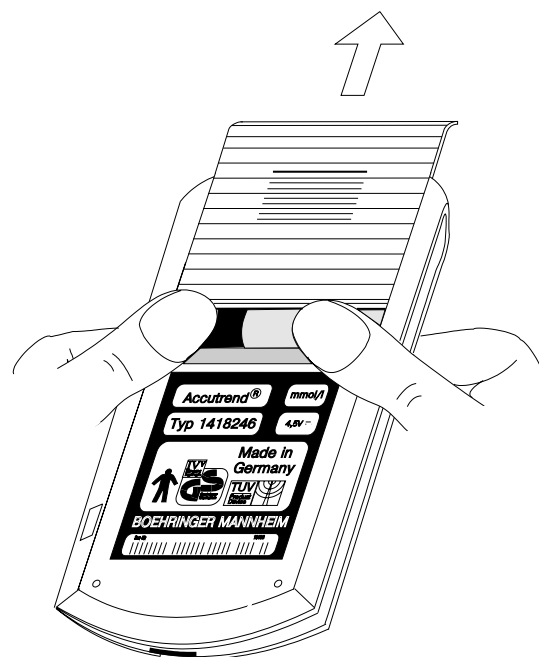
Для установки новых батарей питания сделайте следующее:

- **Выключите прибор, нажав кнопку выключения.**
- **Снимите крышку отсека батарей питания на нижней стороне прибора. Для этого нажмите на нее и сдвиньте вперед.**
- **Извлеките израсходованные батареи.**
- **Установите новые батареи. При этом надо следить за тем, чтобы знаки (+) и (-) на батареях совпадали с указанными на корпусе прибора.**
Очень важно заменить батареи питания до их полного истощения (прибор не включается). Если источник питания прибора прерывается более, чем на 2 минуты, то вся информация, сохраненная в памяти (номер кода, дата, время и измеренные значения), теряется.

Для замены батарей можно использовать три элемента питания типа: микро, или LR03, или AAA, или AM4.

- **Поставьте на место крышку отсека батарей питания.**

Если прибор не используется в течение длительного периода времени, рекомендуется извлекать из него батареи питания.



9. Основные сообщения дисплея и индикация ошибок

Основные сообщения дисплея

LO

Концентрация глюкозы в крови менее 1,1 ммоль/л (20 мг/дл)

Концентрация холестерина менее 3,88 ммоль/л (150 мг/дл)

HI

Концентрация глюкозы в крови более 33,3

Концентрация холестерина более

ммоль/л (600 мг/дл)

7,75 ммоль/л (300 мг/дл)

SEt	Прибор готов к установке времени и даты.
CL1	Прибор готов стереть из памяти последнее сохраненное значение.
CL2	Прибор готов стереть из памяти все сохраненные значения.
ALL	Через три секунды прибор сотрет из памяти все сохраненные значения (если кнопка MEM ▼ не будет отпущена до истечения трех секунд).
ttt	Температура окружающей среды вне допустимых пределов. Если измерения будут проведены при этом сообщении, то полученный результат будет мигать на дисплее.
LOW BAT	Упало напряжение батарей питания. Может быть проведено еще около 50 измерений. (Это сообщение горит также при включении прибора и тесте дисплея, см. раздел 3.1. В этом случае оно не имеет значения.)

Индикация ошибок

Дисплей	Неисправность	Способ устранения
---	В памяти нет данных калибровки.	Проведите калибровку (см. раздел 3.2).
OFF	Тест-полоски слишком старые.	Проверьте срок годности тест-полосок. Сравните цвет в круглом окне на обратной стороне тест-полоски с цветом, соответствующим концентрации 0 ммоль/л, приведенным в таблице на этикетке контейнера.
	Прибор загрязнен.	Почистите прибор.
	Слишком яркое внешнее освещение.	Перенесите прибор в темное место.
	Использованная тест-полоска.	Возьмите новую тест-полоску.
	На тест-полоску не нанесена кровь.	Нанесите кровь на тест-полоску.
EEE	Дефект оптической системы прибора.	Почистите прибор (см. раздел 7). Если неисправность не устраняется, то нужно обратиться в сервисную службу.
E-1	Номер кода на тест-полоске не совпадает с номером, имеющимся в памяти прибора.	Повторите калибровку прибора с кодовой полоской, соответствующей используемым тест-полоскам (см. раздел 3.2).
E-2	Тест-полоска неправильно вставлена в прибор.	Снова вставьте тест-полоску в прибор.
	Неправильно считан код тест-полоски.	Повторите калибровку анализатора (см. раздел 3.2).
	Измерения проводились при открытой крышке прибора.	Повторите измерения с новой тест-полоской.
E-3	Была использована тест-полоска другого типа.	Используйте тест-полоску только нужного типа.
HI	Измерения были проведены без вставленной в прибор тест-полоски.	Вставьте в прибор тест-полоску и повторите измерения.

Если при измерении получены непредвиденные результаты или сообщения, то проведите проверку прибора и повторите измерения с новой тест-полоской.



10. Приложения

10.1 Условия измерения и хранения

Для точного и достоверного измерения уровней концентрации глюкозы и холестерина в крови с помощью анализатора Accutrend® GC и тест-полосок Accutrend® Glucose (BM-Accutest) или Accutrend® Cholesterol необходимо соблюдать некоторые условия.

Нормальные условия измерения определяются как:

Для тест-полосок Accutrend® Glucose (BM-Accutest)

- температура: +18°C - +32°C
- относительная влажность: < 85%

Для тест-полосок Accutrend® Cholesterol

- температура: +18°C - +30°C
- относительная влажность: < 85%

Имейте в виду, что:

- использовать можно только свежую капиллярную кровь.
- нельзя подвергать прибор действию прямых солнечных лучей.

Перед и во время измерения держите анализатор Accutrend® GC и тест-полоски при температуре окружающей среды +18°C - +32°C (для глюкозы) или +18°C - +30°C (для холестерина). Если температура окружающей среды отличается от указанной, то на дисплее будет мигать предупреждение **ttt**, которое появится после слова **CODE**. Если все-таки измерения были проведены в некорректных условиях, то полученный результат на дисплее будет мигать, предупреждая о возможной ошибке. Полученное значение, как обычно, может быть сохранено в памяти прибора.




Для того, чтобы получить достоверные результаты, необходимо поместить прибор в требуемые условия окружающей среды. Затем включить анализатор и сразу же выключить его. Подождите приблизительно 10 минут для того, чтобы в приборе установилась температура окружающей среды.

Никогда искусственно не подогревайте или не охлаждайте прибор (т.е. не помещайте его на радиатор или в холодильник). По истечении 10 минут можно проводить измерения, как обычно.


- Прибор должен быть расположен не ближе 2 метров от микроволнового оборудования, излучающих радиоустройств или сильных магнитных полей.
- При хранении прибора в футляре условия окружающей среды должны быть следующими: температура - 25°C - +65°C (избегать прямых солнечных лучей), относительная влажность < 85%.



10.2 Включение и выключение звукового сигнала

В анализаторе Accutrend® GC звуковой сигнал подтверждает считывание кода с тест-полоски или кодовой полоски, а также предупреждает о том, что имеющиеся в памяти данные будут стерты. Если звуковой сигнал включен, то на дисплее будет гореть символ . Выключить звуковой сигнал можно в любой момент.

Чтобы выключить звуковой сигнал, нужно сделать следующее:

- Включить прибор.
- Открыть крышку прибора.
- Нажать кнопку звукового сигнала, используя для этого острый конец шариковой ручки или карандаша. Символ звукового сигнала  на дисплее погаснет.
- Закройте крышку прибора.

Чтобы включить звуковой сигнал, нажмите кнопку еще раз.

10.3 Технические данные

Тип прибора:	Accutrend® GC
Каталожный номер:	См. этикетку (на нижней стороне корпуса прибора).
Метод измерения:	Определение концентрации глюкозы или холестерина в свежей капиллярной крови методом фотометрии отражения.
Габариты:	длина × ширина × высота = 115×62×18,5 мм
Вес (без батарей питания):	около 100 г
Время измерения (для глюкозы):	12 секунд
Диапазон измерения (для глюкозы):	1,1-33,3 ммоль/л (20-600 мг/дл)
Время измерения (для холестерина):	180 секунд
Диапазон измерения (для холестерина):	3,88-7,75 ммоль/л (150-300 мг/дл)
Длина волны:	660 нм
Тип дисплея:	жидкокристаллический
Автоматическое выключение прибора:	через 2 минуты, если не вставлена тест-полоска; через 1 минуту, если не нажата ни одна кнопка или не вставлена тест-полоска
Источник питания:	3 элемента × 1,5 в
Объем памяти (для глюкозы):	50 значений с временем и датой
Объем памяти (для холестерина):	15 значений с датой
Вывод информации:	последовательный интерфейс, 3-штырьковый разъем

Анализатор Accutrend® GC разработан и протестирован в соответствии с требованиями германских стандартов безопасности для измерительных устройств (DIN 57411 часть 1/VDE 0411 часть 1) и сертифицирован, как безопасный (эмблема GS на нижней стороне прибора). Поставленный изготовителем прибор полностью соответствует этим требованиям.

Для поддержания условий безопасности при пользовании этим прибором потребитель должен строго следовать указаниям и предупреждениям, содержащимся в настоящем руководстве по эксплуатации.

10.4 Сервисное обслуживание

Консультационная служба

По всем вопросам, связанным с использованием прибора (как-то: неправдоподобные результаты или неадекватная работа прибора), пожалуйста, обращайтесь в нашу консультационную службу (адрес приведен на последней странице руководства).

Ремонт

Любой вид ремонта или регулировки прибора, так же как и его любая модификация, может производиться только специально обученным персоналом фирмы Берингер Маннхайм.

Если анализатор Accutrend® GC неисправен, то вы можете обратиться с ним в ближайшее представительство фирмы ЗАО «Рош-Москва». При этом вы должны представить фирме используемые вами тест-полоски и полностью заполненную Сервисную карту. Если прибор имеет гарантию, то необходимо полностью заполнить Гарантийную карту. (Адреса приведены на последней странице руководства).

Гарантия

Фирма ЗАО «Рош-Москва» гарантирует безупречную работу вашего анализатора Accutrend® GC в течение 12 месяцев со дня продажи. Действие гарантии прекращается, если прибор был поврежден при постороннем вмешательстве или неправильном обращении.

В соответствии с гарантией наша ответственность ограничивается ремонтом дефектных узлов или, по условию договора, заменой прибора в рабочем порядке (по нашему решению). Право расторгнуть договор приобретения осуществляется только в том случае, если замененный прибор также окажется неисправным.

Фирма ЗАО «Рош-Москва» не принимает претензий к работе прибора, если тот использовался не так, как указано в настоящем Руководстве по эксплуатации.

Accutrend® GC		Дата продажи
Сер. № _____		
Имя		
покупателя, адрес и		
номер телефо- на		